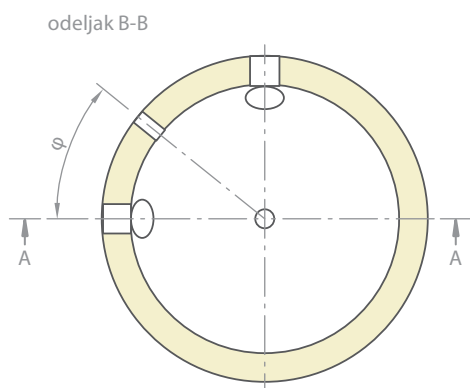
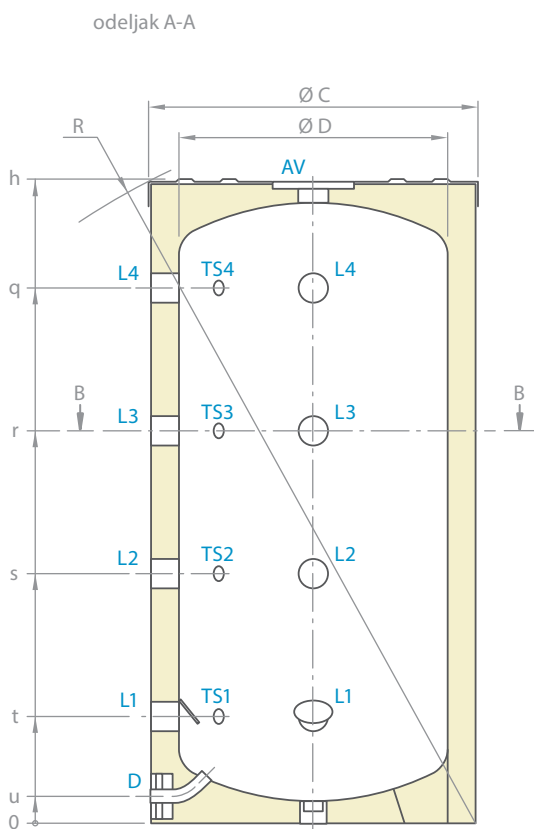


MODEL		V 200 60 F40 P4	V 300 65 F41 P4	V 400 75 F42 P4	V 500 75 F42 P4
Proizvod broj	N ^o	300632	300634	300635	300636
Zapremina	L	200	300	400	500
Neto težina	kg	40	59	113.5	121
Izolacija (čvrsti PU)	mm	50	50	50	50
Toplotni gubici ΔT 45K	kWh/24h	1.4	1.7	2.2	2.3
Energetska klasa		B	B	C	C
Maksimalna radna temperatura	°C	95	95	95	95
Nazivni napon	bar	3	3	3	3
Broj priključaka	kom.	4	4	4	4
Broj izlaza	kom.	5	5	5	5
Kućišta senzora toplote	kom.	4	4	4	4

Dimenzije ±5 mm					
h	mm	1200	1420	1410	1674
q	mm	993	1208	1165	1451
r	mm	728	873	849	1039
s	mm	463	538	533	627
t	mm	198	203	217	215
u	mm	50	52	67	67
R	mm	1345	1563	1590	1823
Ø D	mm	500	550	650	650
Ø C	mm	600	650	750	750
φ	°	45	45	22.5	22.5



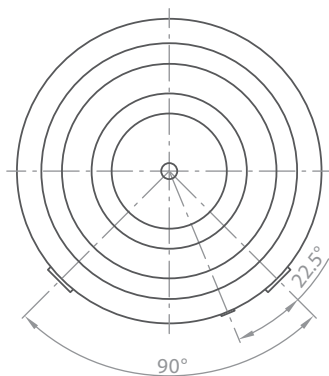
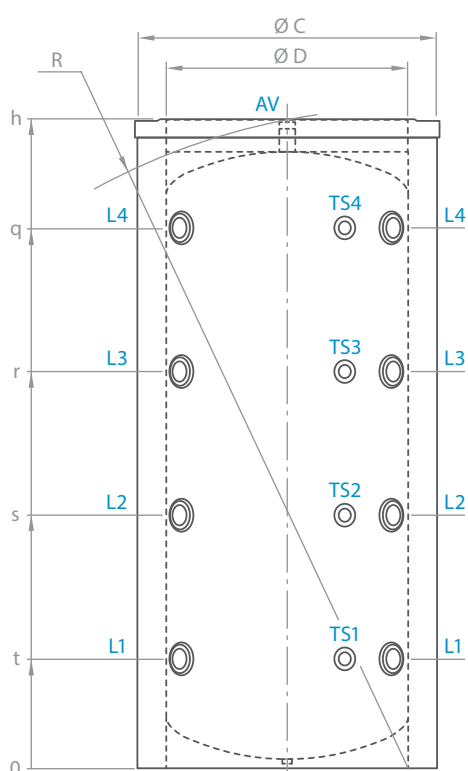
V 200 60 F40 P4
 V 300 65 F41 P4
 V 400 75 F42 P4
 V 500 75 F42 P4

L1	- nivo 1	G 1½"
L2	- nivo 2	G 1½"
L3	- nivo 3	G 1½"
L4	- nivo 4	G 1½"
D	- istakanje	G ¾"
AV	- odvazdušivač	G 1½"
TS1	- nivo kućišta senzora toplote 1	G ½"
TS2	- nivo kućišta senzora toplote 2	G ½"
TS3	- nivo kućišta senzora toplote 3	G ½"
TS4	- nivo kućišta senzora toplote 4	G ½"

Oznake navoja su saglasno EN ISO 228-1!

MODEL		V 800 95 F43 P4 C	V 1000 95 C	V 1500 120 F45 P4 C	V 2000 130 F46 P4 C
Proizvod broj	N ^o	303896	303897	303893	303894
Zapremina	L	800	949	1500	2000
Neto težina	kg	115	145	210	284
Izolacija	mm	80	80	100	100
Toplotni gubici ΔT 45K	kWh/24h	3.1	3.4	3.8	4.4
Energetska klasa		C	C	C	C
Maksimalna radna temperatura	°C	95	95	95	95
Nazivni napon	bar	3	3	3	3
Kućišta senzora toplote	kom.	4	4	4	4
Broj priključaka	kom.	4	4	4	4
Broj izlaza	kom.	5	5	5	5

Dimenzije ±5 mm					
h	mm	1947	2132	2220	2413
q	mm	1500	1774	1726	1896
r	mm	1120	1303	1293	1412
s	mm	740	832	860	929
t	mm	360	360	427	446
R	mm	1960	2155	2265	2481
Ø C	mm	950	950	1200	1300
Ø D	mm	790	790	1000	1100



V 800 95 F43 P4 C
V 1000 95 C
V 1500 120 F45 P4 C
V 2000 130 F46 P4 C

L1	- nivo 1	G 1½"	G 2" B
L2	- nivo 2	G 1½"	G 2" B
L3	- nivo 3	G 1½"	G 2" B
L4	- nivo 4	G 1½"	G 2" B
AV	- od vazdušivač	G 1½"	G 2" B
TS1	- nivo kućišta senzora toplote 1	G ½"	G ½"
TS2	- nivo kućišta senzora toplote 2	G ½"	G ½"
TS3	- nivo kućišta senzora toplote 3	G ½"	G ½"
TS4	- nivo kućišta senzora toplote 4	G ½"	G ½"

Oznake navoja su saglasno EN ISO 228-1!