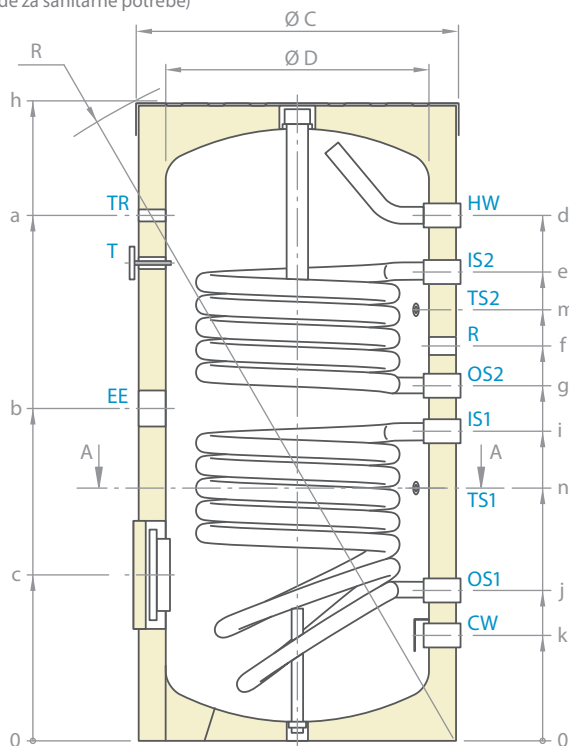
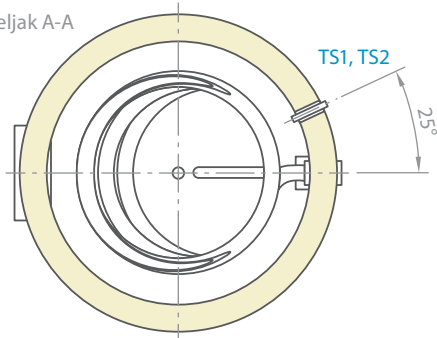


MODEL		EV 6/4 S2 160 60	EV 7/5 S2 200 60	EV 10/7S2 300 65	EV 11/5 S2 400 75	EV 15/7S2 500 75
Proizvod broj	Nº	302165	301407	301391	301393	301396
Zapremina	L	160	200	294	400	500
Neto težina	kg	66	70	100	146	158
Izolacija (čvrsti PU)	mm	50	50	50	50	50
Površina izmenjivača toplote S1	m ²	0.61	0.75	1.21	1.65	2.25
Površina izmenjivača toplote S2	m ²	0.43	0.54	0.85	0.76	1.06
Zapremina izmenjivača toplote S1	L	3.6	4.6	7.4	10	13.7
Zapremina izmenjivača toplote S2	L	2.6	3.3	5.2	4.6	6.4
Izmenjena snaga u stalnom režimu (maksimalna snaga serpentine) S1 *60-80 / 70-90°C	kW	20 / 14	23 / 30	34 / 46	47 / 61	61 / 73
Izmenjena snaga u stalnom režimu (maksimalna snaga serpentine) S2 *60-80 / 70-90°C	kW	10 / 7	13 / 20	25 / 33	21 / 30	35 / 47
Stalan protok sanitarne vruće vode kod ΔT 35°C (S1) *60-80 / 70-90°C	L/h	660	558 / 648	792 / 1092	1002 / 1500	1500 / 1795
Stalan protok sanitarne vruće vode kod ΔT 35°C (S2) *60-80 / 70-90°C	L/h	480	318 / 468	594 / 785	470 / 648	785 / 1002
Maksimalna količina istočene vode MIX 45°C (**15-60°C), Isključeno napajanje (S1)	L	8/(6)	225	302	405	510
Maksimalna količina istočene vode MIX 45°C (**15-60°C), Isključeno napajanje (S2)	L	4/(3)	111	151	200	250
Toplotni gubici ΔT 45K	kWh/24h	1.2	1.4	1.7	2.2	2.3
Energetska klasa		B	B	B	C	C
Maksimalna radna temperatura	°C	95	95	95	95	95
Nazivni napon	bar	8	8	8	8	8
Nazivni pritisak izmenjivača toplote	bar	6	6	6	6	6
NL faktor S1			4.1	8	12	18
NL faktor S2			1	1.4	2	3
Minimalno vreme zagrevanja S1 *80°C-**15/60°C	min	30	39	40	41	42
Minimalno vreme zagrevanja S2 *80°C-**15/60°C	min	30	39	39	39	39
Kućišta senzora toplote	kom.	2	2	2	2	2

* - izlazna - ulazna temperatura fluida za prenos toplote
 ** - 15 - temperatura hladne vode, 60 - temperatura tople vode
 (vode za sanitarne potrebe)



odeljak A-A



Dimenzije ±5 mm						
h	mm	1007	1200	1420	1407	1674
a	mm	785	993	1207	1156	1448
b	mm	519	628	760	813	986
c	mm	279	314	314	331	324
d	mm	788	993	1207	1156	1448
e	mm	741	886	1104	1073	1330
f	mm	-	746	903	943	1165
g	mm	569	671	803	858	1029
i	mm	475	585	718	775	944
j	mm	204	284	288	302	299
k	mm	204	199	203	220	214
m	mm	-	815	996	998	1265
n	mm	349	478	610	617	750
R	mm	649	1345	1563	1596	1838
Ø C	mm	600	600	650	750	750
Ø D	mm	500	500	550	650	650

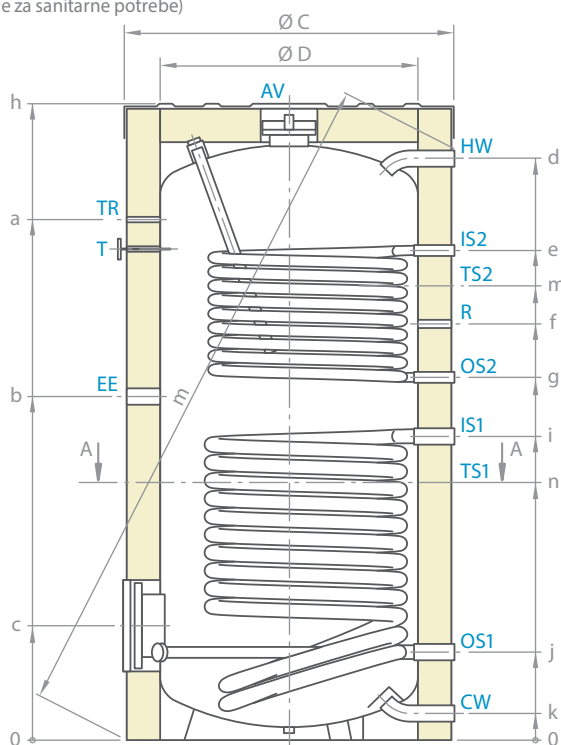
EV 6/4 S2 160 60
 EV 7/5 S2 200 60
 EV 10/7S2 300 65
 EV 11/5 S2 400 75
 EV 15/7S2 500 75

CW	- priključak za hladnu vodu	G 1"
HW	- izlaz za toplu vodu	G 1"
IS1	- solarni istosmerni tok	G 1"
IS2	- pravi tok centralnog grejanja	G 1"
OS1	- solarni povratni tok	G 1"
OS2	- povratni tok centralnog grejanja	G 1"
TS1	- nivo kućišta senzora toplote 1	G ½"
TS2	- nivo kućišta senzora toplote 2	G ½"
R	- recirkulacija	G ¾"
EE	- otvor električnog elementa	G 1½"
T	- termometar	Ø 14 x 1.5
TR	- otvor regulatora toplote	G ½"

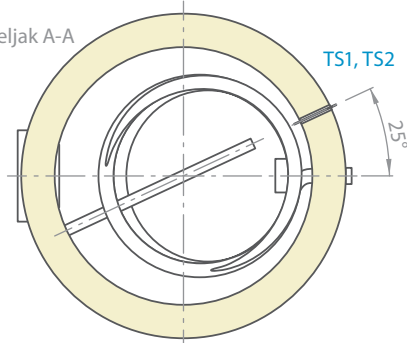
Oznake navoja su saglasno EN ISO 228-1!

MODEL		EV 12/9S2 800 95 F43 TP2-C	EV 13/7S2 1000 101 F44 TP2-C	EV 12/8 S2 1500 120 F45 TP2-C	EV 15/9 S2 2000 130 F46 TP2-C
Proizvod broj	N ^o	303827	303831	303826	303833
Zapremina	L	800	981	1488	1918
Neto težina	kg	252	279	408	486
Izolacija	mm	80	80	100	100
Površina izmenjivača toplote S1	m ²	2.89	3.45	3.3	4.5
Površina izmenjivača toplote S2	m ²	1.54	1.31	2.3	2.75
Zapremina izmenjivača toplote S1	L	26.2	31.3	30.4	41.6
Zapremina izmenjivača toplote S2	L	9.4	7.9	20.5	25.2
Izmenjena snaga u stalnom režimu (maksimalna snaga serpentine) S1 *60-80 / 70-90°C	kW	79.8 / 103.7	95.2 / 123.8	140 / 175	198 / 250
Izmenjena snaga u stalnom režimu (maksimalna snaga serpentine) S2 *60-80 / 70-90°C	kW	45 / 55.3	36.2 / 47	95 / 120	108 / 142
Stalan protok sanitarne vruće vode kod ΔT 35°C (S1) *60-80 / 70-90°C	L/h	1963.1 / 2551	2341.9 / 3045.5	3450 / 4330	4874 / 6160
Stalan protok sanitarne vruće vode kod ΔT 35°C (S2) *60-80 / 70-90°C	L/h	1107 / 1360.4	890.5 / 1156.2	2349 / 2970	2658 / 3509
Maksimalna količina istočene vode MIX 45°C (**15-60°C), Isključeno napajanje (S1)	L	823	1055	1660	2387
Maksimalna količina istočene vode MIX 45°C (**15-60°C), Isključeno napajanje (S2)	L	401	503	611	806
Toplotni gubici ΔT 45K	kWh/24h	3.1	3.4	3.8	4.4
Energetska klasa	C	C	C	C	C
Maksimalna radna temperatura	°C	95	95	95	95
Nazivni napon	bar	8	8	8	8
Nazivni pritisak izmenjivača toplote	bar	6	6	6	6
NL faktor S1		29	40	70	94
NL faktor S2		12	19	18	31
Minimalno vreme zagrevanja S1 *80°C-**15/60°C	min	40	46	45	57
Minimalno vreme zagrevanja S2 *80°C-**15/60°C	min	39	41	30	35
Kučišta senzora toplote	kom.	2	2	2	2

* - izlazna - ulazna temperatura fluida za prenos toplote
 ** - 15 - temperatura hladne vode, 60 - temperatura tople vode (vode za sanitarne potrebe)



odeljak A-A



Dimenzije ±5 mm					
h	mm	1937	2002	2193	2399
a	mm	1592	1475	1768	1927
b	mm	1051	1132	1168	1287
c	mm	351	354	468	497
d	mm	1778	1847	2061	2263
e	mm	1492	1475	1691	1875
f	mm	1273	1274	1378	1560
g	mm	1105	1174	1251	1380
i	mm	929	987	1081	1244
j	mm	269	272	421	420
k	mm	82.5	81.5	90	90
m	mm	1363	1374	1329	1537
n	mm	756	817	579	587
R	mm	2014	2100	2361	2565
Ø C	mm	950	1010	1200	1300
Ø D	mm	790	850	1000	1100

EV 12/9S2 800 95 F43 TP2-C
 EV 13/7S2 1000 101 F44 P2-C

EV 12/8 S2 1500 120 F45 TP2-C
 EV 15/9 S2 2000 130 F46 P2-C

CW	- priključak za hladnu vodu	G 1½" B	G 2" B
HW	- izlaz za toplu vodu	G 1½" B	G 2" B
IS1	- solarni istosmerni tok	G 1½" B	G 1½" B
IS2	- pravi tok centralnog grejanja	G 1" B	G 1½" B
OS1	- solarni povratni tok	G 1½" B	G 1½" B
OS2	- povratni tok centralnog grejanja	G 1" B	G 1½" B
TS1	- nivo kućišta senzora toplote 1	G ½"	G ½"
TS2	- nivo kućišta senzora toplote 2	G ½"	G ½"
R	- recirkulacija	G ¾"	G 1½"
EE	- otvor električnog elementa	G 1½"	G 1½"
T	- termometar	Ø 14 x 1.5	Ø 14 x 1.5
TR	- otvor regulatora toplote	G ½"	G ½"
AV	- otvor vazdušne ventilacije	G ¾"	G ¾"

Oznake navoja su saglasno EN ISO 228-1!